

熱で革命と革新を  
**ANTOM**



※上記イメージは自動幅調整（オプション）仕様

搬送タイプ急速乾燥炉

# ELNAS-Series

- Humi Seal など防湿剤の自然乾燥時間を大幅短縮（最短1分で指触乾燥）
- 開口上下クリアランス 100mm なので背高対象物の乾燥にも対応
- 出入口の排気ダクトにより溶剤特有の臭気を抑制
- 消費電力を抑えたエコモデルなので電気代の大幅削減を実現

アントム株式会社

# ELNAS-250

<急速乾燥炉>

搬送有効高さ上下クリアランス 100mm

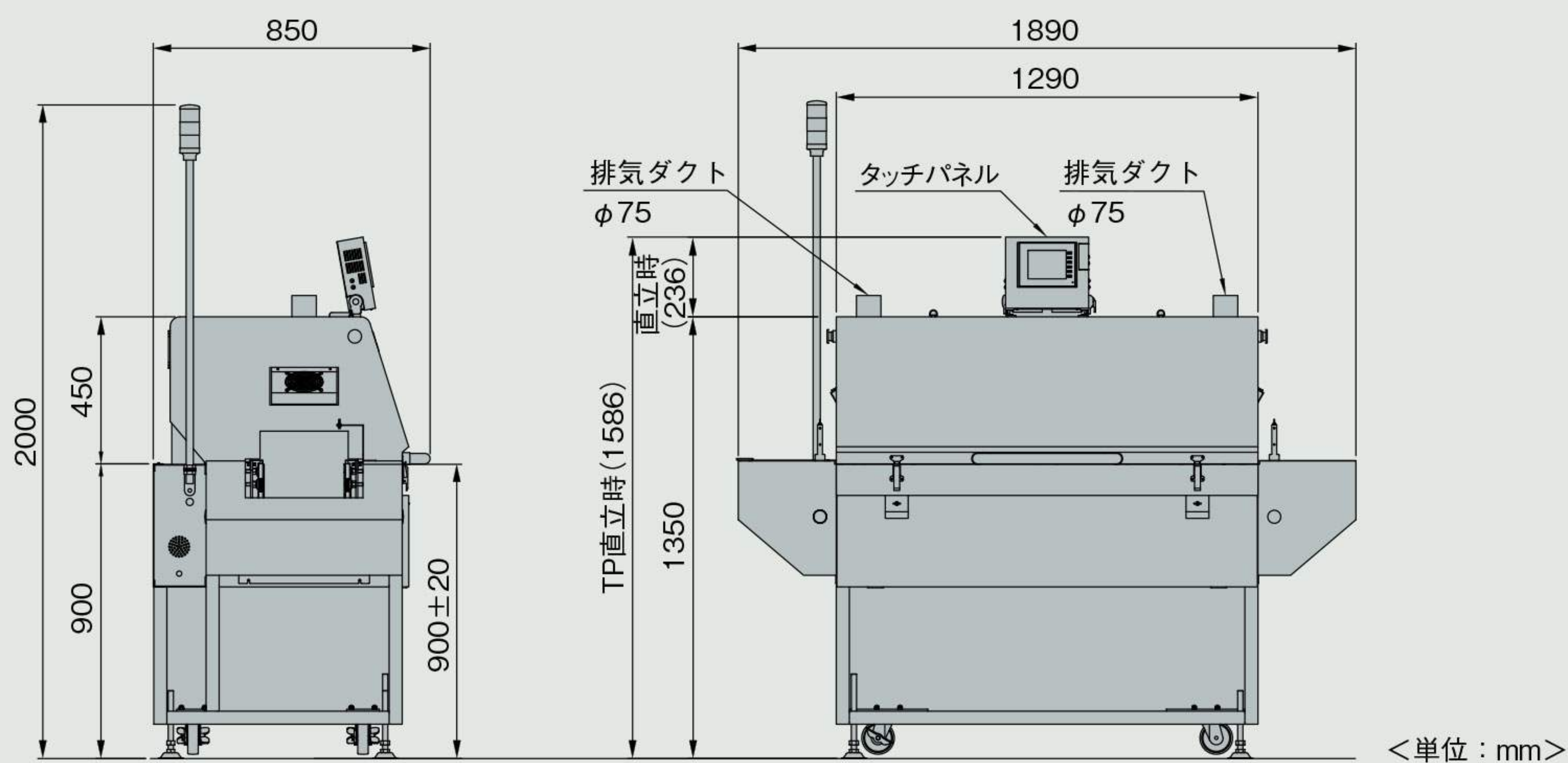
\* 加熱ゾーン数：5

\* 装置長さ：1,890mm

\* 最大搬送幅：250mm



## 外観図



## 一般仕様

|            |                        |
|------------|------------------------|
| 加熱ゾーン      | 5                      |
| 最大設定温度(上部) | 200℃                   |
| 最大有効幅      | 50mm~250mm             |
| 搬送タイプ      | ピンチェーン                 |
| 搬送速度       | 0.5~2.0m/min           |
| 入力電源       | AC200V 3φ 8kVA 23A     |
| 装置寸法       | 1,890L×850D×1,350H(mm) |
| 装置重量       | 340kg                  |
| 安定時消費電力    | 約2kW/h                 |

## オプション (●オプション)

| 名称          | ELNAS-250 |
|-------------|-----------|
| 過昇温防止装置     | ●         |
| メモリーカード100種 | ●         |
| フードインターロック  | ●         |
| 指定色塗装       | ●         |
| 自動幅調整機構     | ●         |

|             |   |
|-------------|---|
| 循環ファン回転異常検出 | ● |
| UPS         | ● |
| 温度測定ユニット    | ● |
| 非常停止ボタン位置変更 | ● |
| 搬送コンベヤ各種    | ● |

各種カスタマイズ対応につきましても承りますのでお気軽にご相談ください。

# ELNAS-460

<急速乾燥炉>



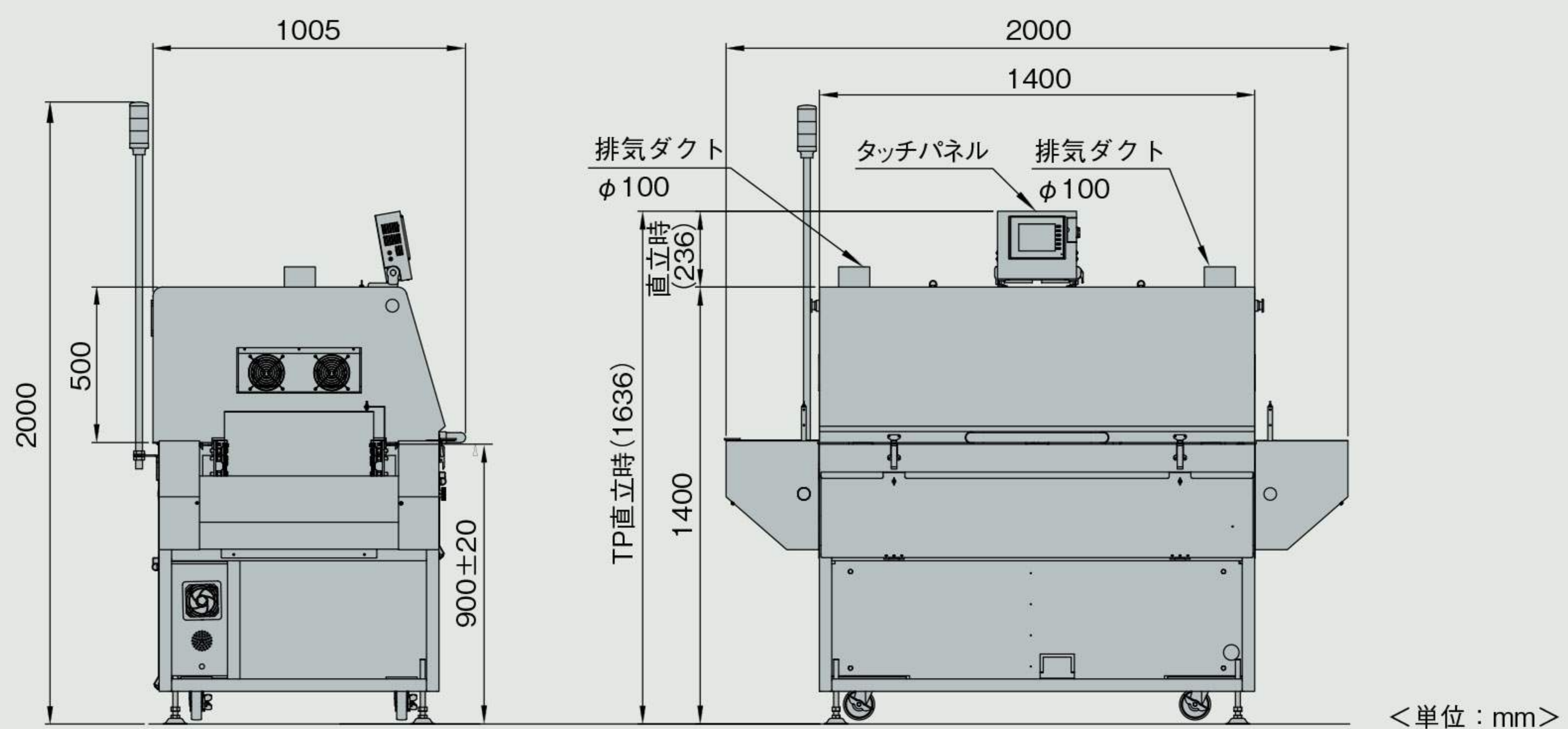
搬送有効高さ上下クリアランス 100mm

\* 加熱ゾーン数：5

\* 装置長さ：2,000mm

\* 最大搬送幅：460mm

## 外観図



## 一般仕様

|            |                          |
|------------|--------------------------|
| 加熱ゾーン      | 5                        |
| 最大設定温度(上部) | 200℃                     |
| 最大有効幅      | 50mm~460mm               |
| 搬送タイプ      | ピンチェーン                   |
| 搬送速度       | 0.5~2.0m/min             |
| 入力電源       | AC200V 3φ 16kVA 47A      |
| 装置寸法       | 2,000L×1,005D×1,400H(mm) |
| 装置重量       | 400kg                    |
| 安定時消費電力    | 約3kW/h                   |

## オプション (●オプション)

| 名称          | ELNAS-460 |
|-------------|-----------|
| 過昇温防止装置     | ●         |
| メモリーカード100種 | ●         |
| フードインターロック  | ●         |
| 指定色塗装       | ●         |
| 自動幅調整機構     | ●         |

|             |   |
|-------------|---|
| 循環ファン回転異常検出 | ● |
| UPS         | ● |
| 温度測定ユニット    | ● |
| 非常停止ボタン位置変更 | ● |
| 搬送コンベヤ各種    | ● |

各種カスタマイズ対応につきましても承りますのでお気軽にご相談ください。

# 自然乾燥により発生する様々な問題を ELNAS が解決いたします

## ELNAS による急速乾燥

### 現 状

乾燥スペースの確保  
生産効率の停滞  
溶剤特有の臭気



### ELNAS 効果

乾燥スペース不要！  
生産効率の大幅向上！  
ダクトによる臭気抑制！

一例として代表的な防湿剤である Humi Seal の乾燥時間を**約 1 分間に短縮**することができます。  
(※ハヤコート・エレップコート・フッ素系防湿剤など様々な溶剤の乾燥実績あり)  
また、溶剤特有の臭気に対して、出入口のダクトによる臭気回収ができるため、現場での環境改善に貢献することが可能です。

## 樹脂系の溶剤に最適な加熱方式を採用

### 熱風と遠赤外線併用加熱

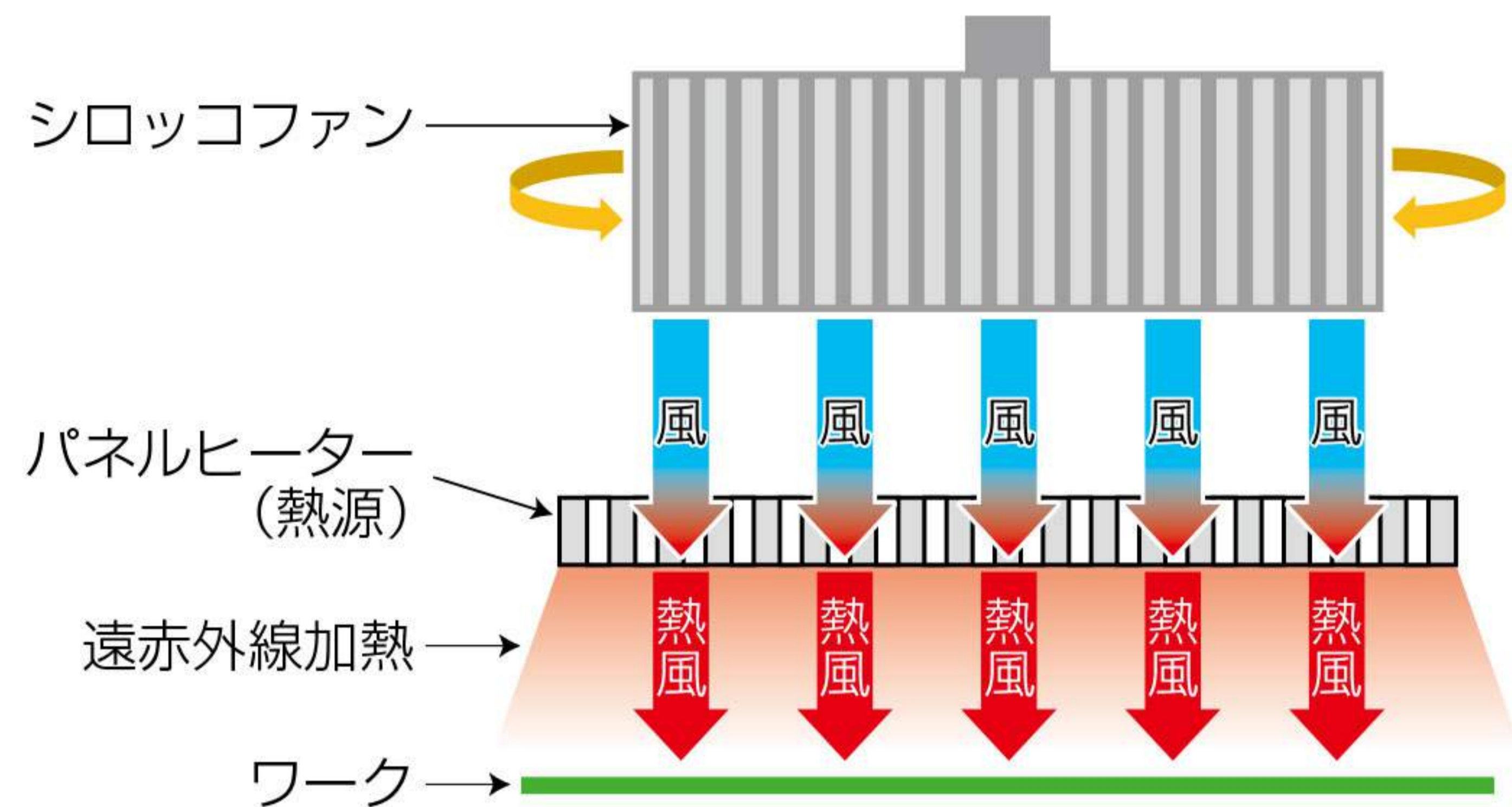
熱風と遠赤外線のメリットを掛け合わせたハイブリット加熱方式

### 風量を抑えて加熱の質を向上

風量を抑えることで塗布した溶剤の劣化や飛散、表面波打ちを抑制

### 遠赤外線加熱は乾燥・硬化に最適

樹脂、プラスチック、ゴム、塗料など、遠赤外線と相性の良い溶剤の乾燥・硬化に最適



## 塗布から乾燥までの工程をデモンストレーション

お客様の使用されている溶剤やワークの形状に最適な乾燥条件を提案させていただきます。  
当社デモルームにて実機を使用した検証など、様々な乾燥条件を実験していただくことが可能です。  
また、ご来社が難しい場合には WEB による、ライブデモの実施対応もいたします。



〈販売代理店〉

**ANTOM**  
アントム株式会社

〒224-0044  
神奈川県横浜市都筑区川向町893番地1  
TEL: 045-476-3461 FAX: 045-476-3475  
E-mail: eigyou@antom.co.jp URL: https://antom.co.jp